


391024 (E9GCGH3C00)
**3-FLAMMEN-GAS-
 TISCHHERD - PAELLA 800
 MM**

Kurzbeschreibung

Artikel Nr. _____

Gas-Tischherd mit 3 konzentrischen Flammen 1 x 5 kW, 1 x 10 kW, 1 x 15 kW - HP

Hauptmerkmale

- Gerät zur Montage auf offene Unterbauten, Brückenkonsolen oder bodenfreie Systeme.
- Die konzentrischen Hochleistungsbrenner, 1 x 5 kW, 1 x 10 kW, 1 x 15 kW, mit optimierter Verbrennung, Flammenwächter und geschützter Zündflamme werden in 3 Größen geliefert, um die Anforderungen anspruchsvollster Kunden zu erfüllen: -60 mm Durchmesser mit 5 kW Leistung - 180 mm Durchmesser mit 10 kW Leistung - 350 mm Durchmesser mit 15 kW Leistung.
- Gasgerät zum Anschluss an Flüssiggas, Umstelldüsen sind serienmäßig beigelegt.
- Große Topfräger aus Gusseisen mit langen Mittelstreben zum Einsatz von kleinsten bis größten Töpfen.
- Zündsicherung bei jedem Brenner schützt vor dem Gasleck im Fall von unbeabsichtigtem Erlöschen der Flamme.
- Separate Regelung für jeden Brenner je nach Größe der Paellapfanne (manuelle Zündung der oberen Brenner).
- Das besondere Design der Regelschalter schützt vor Wassereindringen.
- Deckplatte aus 2 mm Edelstahl.
- Schutzart IPX5
- Geeignet für die Installation auf der Arbeitsplatte.

Konstruktion

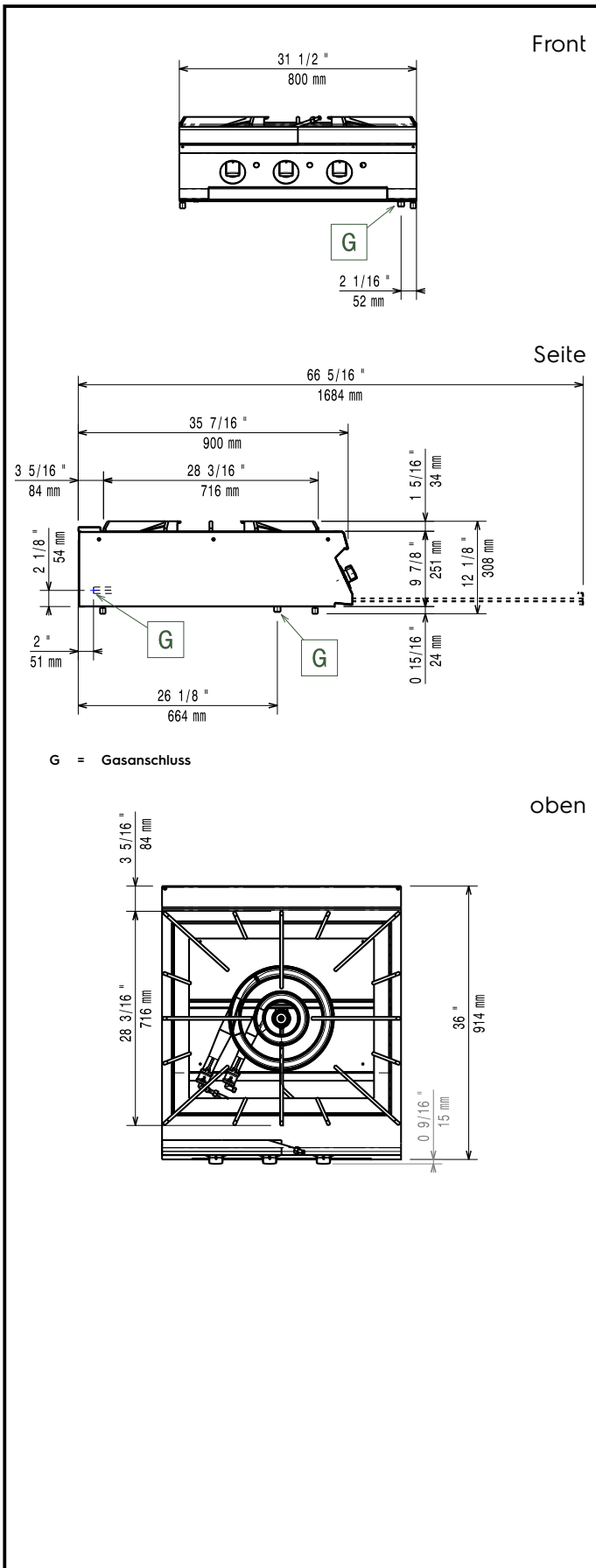
- Außenverkleidung aus Edelstahl mit Scotch Brite Schliff.

Optionales Zubehör

- Verbindungs-/Dichtungsmittel PNC 206086
- Rückstromverhinderer, 150 mm Ø PNC 206132
- Adapterring für Abgaskondensator, 150 mm Ø PNC 206133
- Träger für Brückeninstallation, 800 mm PNC 206137
- Träger für Brückeninstallation, 1000 mm PNC 206138
- Träger für Brückeninstallation, 1200 mm PNC 206139
- Träger für Brückeninstallation, 1400 mm PNC 206140
- Träger für Brückeninstallation, 1600 mm PNC 206141
- Abgaskondensator für Vollmodul, 150 mm Ø PNC 206246
- Untergestell (H=200 mm) für Gas-Tischherd PNC 206283

Genehmigung: _____

- Wasserstandsäule mit Schwenkarm (ohne Verbreiterung) PNC 206289
- Verbreiterung für Wasserstandsäule für Serie 900 PNC 206290
- Rückseitiger Abgaskamin, 800 mm PNC 206304
- RÜCKS. HANDLAUF 800 MM - MARINE PNC 206308
- RÜCKS. HANDLAUF 1200 MM - MARINE PNC 206309
- Seitlicher Handlauf, rechts und links PNC 216044
- Front-Handlauf, 600 mm PNC 216047
- Front-Handlauf, 1200 mm PNC 216049
- Front-Handlauf, 1600 mm PNC 216050
- Breiter Handlauf, Portionierbord, 800 mm PNC 216186
- 2 Seitenblenden für Tischgeräte PNC 216278



Gas

Gasleistung:	391024 (E9GCGH3C00)	30 kW
Standardgasart:		Erdgas
Gasart, Option:		Flüssiggas
Gaszufuhr:		1/2"
Erdgasdruck:		7" WS (17,4 mbar)
Flüssiggasdruck:		11" WS (27,7 mbar)

Schlüsselinformation

Leistung hintere Brenner	5 - 0 kW
Leistung mittlere Brenner	0 - 0/10 - 15 kW
Abmessungen in mm hintere Brenner	Ø 60
Abmessungen in mm mittlere Brenner	Ø 180 Ø 350
Nettogewicht:	92 kg
Versandgewicht:	69 kg
Versandhöhe:	530 mm
Versandlänge:	1010 mm
Versandtiefe:	860 mm
Versandvolumen:	0.46 m ³
Zertifizierungsgruppe	N9PG

Bei Aufstellung des Geräts auf oder neben ein temperaturempfindliches Möbel o. ä. muss ein Sicherheitsabstand von ca. 150 mm eingehalten oder eine Isoliervorrichtung installiert werden.